

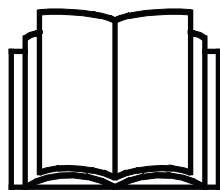
AVANT®

Kezelési útastás



Raklapvilla oldalmozgatással és villapozicionálással

Rendelési szám A36279



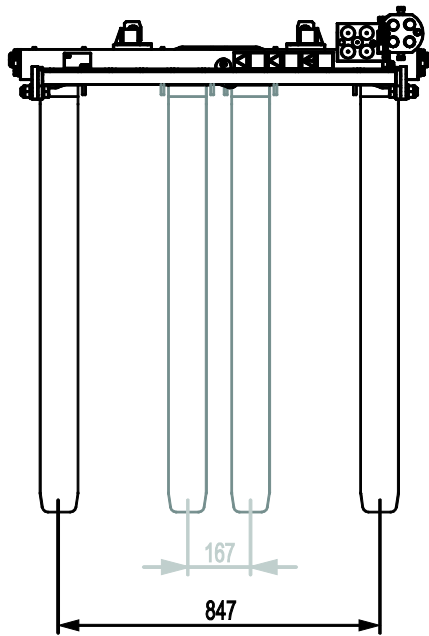
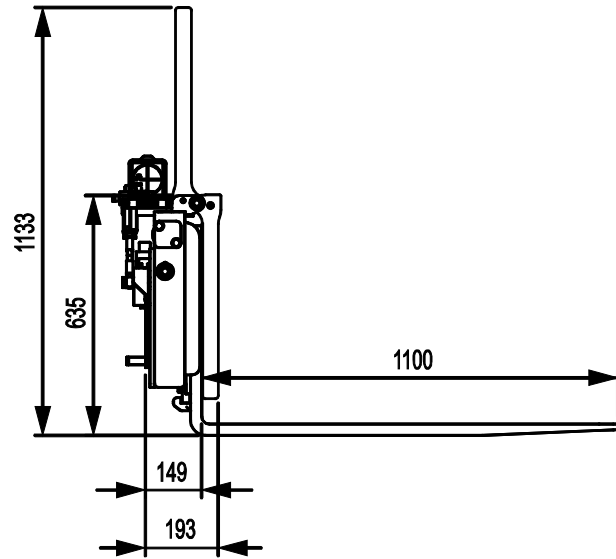
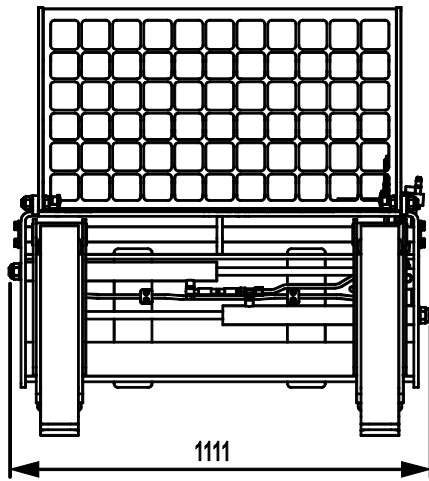
Az eszköz használata előtt gondosan olvassa el ezt az utastást és kövesse az abban foglaltakat.

Mindig tartsa kéznél az utastást.

Manufacturer:

AVANT®
AVANT TECNO OY
e-mail: sales@avanttecno.com

Ylötie I
33470 YLÖJÄRVI
FINLAND
Tel. +358 3 347 8800
Fax +358 3 348 5511



TARTALOMJEGYZÉK

| | |
|--|-----------|
| 1. ELŐSZÓ | 4 |
| 2. RENDELTETÉSSZERŰ HASZNÁLAT | 5 |
| 3. BIZTONSÁGI ELŐÍRÁSOK A RAKLAPVILLÁKHOZ | 7 |
| 4. MŰSZAKI ADATOK | 12 |
| 4.1 A munkavégző adapter biztonsági címkéi és fő komponensei..... | 12 |
| 5. A MUNKAVÉGZŐ ADAPTER CSATLAKOZTATÁSA | 14 |
| 5.1 Hidraulikatömlők csatlakoztatása és lecsatlakoztatása | 16 |
| 5.2 Elektromos csatlakozás..... | 18 |
| 5.2.1 A munkavégző adapter elektromos vezetékkegének csatlakoztatása a rakodógépre | 18 |
| 6. MUNKAVÉGZÉS RAKLAPVILLÁKKAL | 20 |
| 6.1 Használat előtti ellenőrzések | 21 |
| 6.2 A raklapvillák használata | 22 |
| 6.2.1 Oldalra mozgatás vagy a villaszélesség beállítása | 23 |
| 6.2.2 Teherszállítás..... | 24 |
| 6.3 Üzemi terhelés határértéke..... | 25 |
| 6.4 Névleges üzemi terhelhetőség..... | 26 |
| 6.4.1 Névleges üzemi terhelhetőség - 500, 600-as és e-széria rakodógépei | 28 |
| 6.4.2 Névleges üzemi terhelhetőség - -700-as széria rakodógépei | 30 |
| 6.4.3 Névleges üzemi terhelhetőség - 800-as széria | 31 |
| 6.5 Munkavégzés egyenetlen talajon..... | 32 |
| 6.6 Üzemeltetés billentőadapterrel | 32 |
| 6.7 A munkavégző adapter tárolása | 33 |
| 7. KARBANTARTÁS ÉS SZERVIZELÉS | 34 |
| 7.1 A hidraulikus komponensek vizsgálata..... | 34 |
| 7.2 A munkavégző adapter tisztítása | 35 |
| 7.3 Kenés..... | 35 |
| 7.4 Fémszerkezetek felülvizsgálata..... | 35 |
| 8. JÓTÁLLÁSI FELTÉTELEK | 36 |


I. Előszó

Az Avant Tecno Oy nevében köszönjük, hogy megvásárolta ezt a munkavégző adaptert Avant rakodógépéhez. Ennek kialakítása és legyártása a többéves termékfejlesztési és gyártási tapasztalatokra alapozva történt. Amennyiben megismerkedik ezzel a kézikönyvvel és betartja az útmutatásokat, azzal gondoskodik saját biztonságáról, valamint a berendezés megbízható működéséről és hosszú üzemi élettartamáról. Mielőtt elkezdené használni a berendezést vagy mielőtt karbantartási munkát végezne, figyelmesen olvassa el az útmutatásokat.

Ez a kézikönyv az alábbiakban segíti Önt:

- a berendezés biztonságos és hatékony kezelése
- bármilyen veszélyes helyzet megfigyelése és megelőzése
- a berendezés épségben tartása és hosszú üzemi élettartamának biztosítása

Az alábbi figyelmeztető szimbólumokat használjuk végig ebben a kézikönyvben az olyan tényezők megjelölésére, amelyeket a személyi sérülések vagy dologi károk kockázatának csökkentése érdekében figyelembe kell venni:

| | |
|--|---|
|  | FIGYELMEZTETÉS: |
| | <p>Ez a biztonsági szimbólum a kézikönyvben lévő fontos biztonsági tájékoztatásokra vonatkozik. Azonnali veszélyre figyelmeztet, amely súlyos személyi sérülést okozhat.</p> <p>Figyelmesen olvassa el a szimbólumnál szereplő figyelmeztetés szövegét és biztosítsa, hogy a többi kezelő is megismerkedjen a figyelmeztetésekkel, mivel itt a személyi biztonság forog kockán.</p> |

Ez a jelszó tájékoztatást jelöl a berendezés helyes üzemeltetéséről és karbantartásáról.

ÉRTESÍTÉS

Amennyiben nem veszi figyelembe a szimbólummal együtt szereplő útmutatásokat, az a berendezés meghibásodás miatti leállításához vagy egyéb vagyoni kárhoz vezethet.

Ezekkel az utasításokkal még egy tapasztalatlan felhasználó is képes a munkavégző adaptert és a rakodógépet biztonságosan használni. A kézikönyv fontos útmutatásokat tartalmaz a tapasztalt AVANT-kezelők számára is. Bizonyosodjon meg róla, hogy a rakodógépet kezelő összes személy megfelelő útmutatást kapott, illetve a berendezés használata előtt megismerkedett a rakodógép és az alkalmazott egyes munkavégző adapterek kézikönyveivel, valamint az összes biztonsági előírással. Tilos a berendezést a jelen kézikönyvben ismertetettől eltérő bármilyen egyéb célra és módon használni. Tartsa kéznél ezt a kézikönyvet a berendezés teljes üzemi élettartama alatt. Ha a berendezést eladja vagy átadja, biztosan adja át vele együtt az új tulajdonosnak ezt a kézikönyvet is. Ha a kézikönyv elveszett vagy megrongálódott, akkor újat kérhet az Avant forgalmazótól vagy a gyártótól. A folyamatos termékfejlesztés miatt a jelen kézikönyvben ábrázolt néhány részlet az Ön berendezéséétől eltérő lehet. Ez a kézikönyv az angol nyelvű eredeti utasítások fordítása.

A jelen kézikönyvben található biztonsági utasításokon túl figyelembe kell vennie a foglalkozási körre vonatkozó biztonsági jogszabályokat, a helyi törvényeket és egyéb szabályokat, amelyek érintik a berendezés használatát. Különösen be kell tartani a berendezés közúti területeken történő használatára vonatkozó szabályokat. Fenntartjuk a kézikönyv tartalmának értesítés nélküli változtatásának jogát.

2. Rendeltetészerű használat

Az AVANT raklapvilla oldalmozgatással és villapozicionálással olyan munkavégző adapter, amely az 1. táblázatban látható AVANT univerzális rakodókkal való használatra alkalmas. A raklapvilla kiváló eszköz a standard méretű raklapok kezeléséhez. A raklapvilla egész évben hasznos munkavégző adapter, például építkezési területeken, gazdaságokban, és különösen a kültéri anyagmozgatási munkáknál, ahol a szokványos emelővillás targoncák használata nem praktikus. A raklapvillákkal történő üzemeltetéskor a rakodógép teljesítményét és stabilitási korlátait figyelembe kell venni, különösen akkor, amikor lejtős területen végzik a munkát.

Az oldalra mozgó mechanizmussal különböző raklapméretek könnyen, és pontosan egymásra rakva szállíthatók. Az oldalra mozgó funkciót a rakodógép segédhidraulika-kimenete vezérli, az üzemmód, az oldalra mozgatás vagy a villaszélesség kiválasztása egy elektromos kapcsolóval történik. Standard felszerelésként a rakomány számára lehajtható háttámlabővítmény van felszerelve, amelyet ömlesztett anyagok esetén kell használni, amelyek leszóródhatnak a raklapról. Ha gyakoriak az emelési és teherkezelési feladatok, ha felszerelik a rakodógépet a gép párhuzamkövetéssel és az elektromos joystickkal, az megkönnyíti az ismétlődő emelési feladatok elvégzését.

Az egyes raklapvillamodelleknél a maximális terhelés eltérő. Soha ne kezeljen olyan rakományt, amely nehezebb mint a megadott maximális terhelés. A rakodógép tényleges üzemi kapacitása raklapvillákkal felszerelve a rakodógép modelljétől, és különböző környezeti tényezőktől függ, ahogy azt a jelen kézikönyvben ismertetjük. A rakodógép emelési kapacitására vonatkozóan további tájékoztatásért lásd a rakodógép kezelési kézikönyvét. A jelen kézikönyvben található terhelési táblázatok, amelyek olyan rakodógépekre vonatkoznak, amelyeket 2018-ban vagy később gyártottak.

A raklapvillákkal történő üzemeltetéskor a rakodógép teljesítményét és stabilitási korlátait figyelembe kell venni, különösen akkor, amikor lejtős területen végzik a munkát. A raklapvillákat tilos személyek emelésére használni, vagy bármilyen szerelőállványként alkalmazni. A raklapvillák nem valók semmilyen egyéb használatra, csak a jelen kézikönyvben leírtakra, és tilos azt a rendeltetési céljuktól eltérő bármilyen egyéb célra használni. Ha a raklapvillákat raklapon lévő terhek, vagy más, villával emelendő teherregységek emelésén kívül más célra használják, az károsíthatja a villakarokat vagy a raklapvillák vázát. Tilos a raklapvillákra terhet függeszteni. Tilos a villakarokat például nagy kövek kiételésére vagy hasonló feladatokra használni, ahol a villakarokat nagy terhelésnek, hajlításnak vagy ütésnek teszik ki. A villakarokat tilos meghajítani, felhevíteni vagy sérülés után kiegyengetni.

A munkavégző adaptert úgy tervezték, hogy a lehető legkevesebb karbantartást igényelje. A kezelő el tudja végezni a szokásos karbantartási feladatokat. Minden javítási munkát azonban a kezelő nem tud elvégezni, a nagyobb javításokat és karbantartási műveleteket professzionális karbantartókra kell hagyni. Minden karbantartási munkát megfelelő biztonsági berendezések használatával kell elvégezni. A pótalkatrészeknek meg kell egyezni az eredeti műszaki előírásokkal, ami biztosítható, ha kizárólag eredeti pótalkatrészeket használ. Lehet, hogy külön pótalkatrész-katalógus áll rendelkezésre, egyeztessen az Avant forgalmazóval.

Sajátítsa el a kézikönyvben foglalt szervizelési és karbantartási útmutatásokat. Ha további kérdései vannak a berendezés üzemeltetésére vagy karbantartására vonatkozóan, illetve ha pótalkatrészekre vagy karbantartó szervizre van szüksége, lépjen kapcsolatba AVANT forgalmazójával.

1. táblázat - Raklapvilla oldalmozgatással és villapozicionálással - Kompatibilitás Avant rakodógépekkel

| | | | | | | | | | |
|--------|---------|-----------------------|------|-----|--------|----|-----|------|------|
| Avant | | 220 _{2. sz.} | 313S | 520 | 525LPG | | 630 | 745 | |
| | | széria | 320S | 523 | R28 | e5 | R35 | 750 | 850 |
| | | 225 | 420 | R20 | 528 | e6 | 635 | 755i | 860i |
| | | 225 LPG | 423 | | 530 | | 640 | 760i | |
| A36279 | 1100 mm | - | - | • | • | • | • | • | • |

A kompatibilitásra vonatkozó ajánlások a rakodógép szélességén, max. emelési kapacitásán és a megfelelő felszakító erőn alapulnak. A rakodógép üzemi kapacitása a rakodógép kezelési kézikönyvében szereplő terhelési diagram, valamint a jelen kézikönyvben szereplő információk segítségével meghatározható. Az üzemeltetési körülményektől függően kiegészítő ellensúlyokra is szükség lehet. A táblázatban nem szereplő modellel való kompatibilitásra vonatkozó tájékoztatásért lépjen kapcsolatba Avant forgalmazójával.

3. Biztonsági előírások a raklapvillákhoz

Ne feledkezzen meg arról, hogy a biztonság több tényező eredménye. A rakodógép–munkavégző adapter kombináció rendkívül nagy teljesítményű, és a nem megfelelő vagy figyelmetlen használata vagy karbantartása súlyos személyi sérüléseket vagy dologi károkat okozhat. Emiatt minden kezelőnek teljes körűen meg kell ismerkednie a rakodógép és a munkavégző adapter helyes használatával és kezelési kézikönyvével, még a munka megkezdését megelőzően. Ne használja a munkavégző adaptert, ha nem ismerkedett meg annak üzemeltetésével és a vele összefüggő veszélyekkel.



A téves használat, a figyelmetlen használat vagy a nem megfelelő állapotban lévő munkavégző adapter használata súlyos sérülések veszélyét rejt magában. Biztonságos helyen ismerkedjen meg a rakodógép kezelőszerveivel, a helyes összekapcsolási eljárással és a munkavégző adapter helyes működtetési módjával. Kiemelten tanulmányozza a berendezés biztonságos megállítást. Figyelmesen olvassa el az összes biztonsági óvintézkedést.

A munkavégző adapter kezelése előtt olvasson el minden biztonsági előírást



- Amikor a rakodógépre munkavégző adaptert csatlakoztat, **bizonyosodjon meg arról, hogy a rakodógép gyorscsatoló lemezének rögzítőcsapjai az alsó helyzetben vannak, és hogy a munkavégző adaptert a rakodógéphez kapcsolták.** Soha ne emeljen vagy mozgasson olyan munkavégző adaptert, amely nincs reteszelve.
- Ezt a munkavégző adaptert arra tervezték, hogy egyszerre egy kezelő használja. Ne hagyja, hogy mások a berendezés veszélyzónájába kerüljenek, amikor az használatban van.
- A munkavégző adaptert mindig a lehető legalacsonyabban szállítsa, hogy a tömegközéppontot alacsonyan tartsa, a teleszkópos gémet pedig tartsa behúzva a haladás ideje alatt.
- **Teher leejtésének veszélye - Soha ne lépje túl a munkavégző adapter üzemi terhelési határértékét.** A raklapvillák üzemi terhelésének határértéke a raklapmodelltől függ. Soha ne lépje túl ezt a terhelést. A rakodógéppel emelhető maximális teher, azaz a névleges üzemi terhelhetőség számos tényezőtől függ, mint például az alábbiak:
 - a rakodógép modellje
 - a teher elhelyezkedése a raklapvillákon (a teher súlypontjának vízszintes távolsága)
 - a rakodógém helyzete és kinyúlása
 - a rakodógépváz csuklójának helyzete
 - a rakodógépen lévő ellensúlyok
 - a rakodógép, a gémjének és a rakomány mozgásai
 - a talajfelület simasága és bármilyen lejtése

Mindig kövesse a rakodógép kezelési kézikönyvében szereplő utasításokat, hogy meghatározza az egyes rakodógép-modellek névleges üzemi terhelhetőségét. További információkat lásd 26. oldal.



**FIGYEL-
MEZTETÉS**

- **Borulásveszély a rakodógép kanyarodásakor - Amikor nehéz terheket kezel, tartsa a rakodógép csuklós csatlakozását egyenes helyzetben.** A csuklós csatlakozás elfordításakor a rakodógép előre billenhet. A névleges üzemi terhelhetőség arra vonatkozik, amikor a rakodógép váza egyenes, és amikor a rakodógép teljesen alakormányzott helyzetben van. A legjobb oldalirányú stabilitás érdekében tartsa a villákat a lehető legszélesebb beállításban.
- **Felborulás veszélye - Vegye figyelembe a rakodógép maximális kapacitását.** Ügyeljen a rakodógép kezelési kézikönyvében szereplő maximális terhelésre. Nézze meg a jelen kézikönyvben található információkat is. Különösen legyen óvatos, amikor a terhelésérzékelő visszajelzője aktiválva van, ha a rakodógép terhelésérzékelő rendszerrel van felszerelve. Ha kétségei vannak rakodógépe határértékeit illetően, forduljon Avant márkakereskedőhöz.
- **Teher leejtésének veszélye - Csak a raklapok, vagy olyan terhek kezelésére használja a raklapvillát, amelyek ugyanúgy kezelhetők, mint a raklapok. Soha ne függessen fel terhe a raklapvillákra.** Ha egyéb tárgyakat vagy ömlesztett anyagokat kezel, amiatt az anyag könnyen kieshet. Bizonyos terhek raklapvillán tartásához használja a rönkfogó villa munkavégző adaptert. A terheket lassan emelje, és figyelje a villák elhelyezkedését, hogy a teher ne essen le.
- Soha ne csatlakoztasson vagy kötözzön a raklapvillákra láncokat, köteleket, kampókat vagy hasonló emelőtartozékokat. A raklapvillák raklapon lévő vagy egyéb terhek emelésére való, amelyek egyenletesen emelhetők, ugyanúgy, mint a raklapok.
- **Zúzóveszély a leeső tárgyak miatt - Amikor a teher fel van emelve, soha ne billentse meg a raklapvillákat a rakodógép felé.** Ha a raklapot a rakodógép felé billenti, amiatt a rakomány Ön felé eshet, ahogy a vezetőülésben ül. Győződjön meg arról, hogy a teher biztosan helyezkedik el a raklapon. Soha ne emeljen magasra tornyozott ömlesztett anyagokat. Tartsa a rakományt folyamatosan a raklapon. Amikor lehet, mindig illessze a hátsó védőelemet a villákra. A raklapvillákat csak olyan rakodógéppel használja, amely fel van szerelve ROPS kerettel és FOPS tetővel.
- **Felborulás veszélye - A terheket menet közben tartsa a talajhoz közel.** A nehéz terhek hordozása eltolhatja a rakodógép tömegközéppontját és a rakodógép felborulásához vezethet. A legjobb stabilitás érdekében a terheket mindig a lehető legalacsonyabban és a géphez a lehető legközelebb szállítsa úgy, hogy közben a teleszkópos gém teljesen be van húzva, hogy a tömegközéppontot alacsonyan tartsa.
- Győződjön meg arról, hogy kizárólag olyan munkavégző adaptert használ, amely jó állapotban van. Ne módosítsa a munkavégző adaptert semmilyen módon, ez befolyásolhatja a biztonságát. Tilos a raklapvillát vagy karjait hegeszteni, fűzni vagy más módon megváltoztatni. A villakarokat tilos meghajítani, felhevíteni vagy sérülés után kiegyengetni. A sérült villakarokat újakra kell kicserélni.
- **A hirtelen mozgások felboríthatják a rakodógépet - A rakodógép kezelőszerveit lassan és megfontoltan kezelje.** Legyen óvatos, amikor a terhet magasra emeli vagy ha magasról emel terhet. A rakodógép kiegyensúlyozásának megtartása érdekében kerülje a hirtelen sebesség- vagy irányváltásokat, különösen a nehéz terhek kezelésekor. Lassan és körültekintően haladjon, különösen lejtős terepen vagy csúszós felületeken.
- Győződjön meg arról, hogy a felszín képes elbírní a teljes terhelést. Valamint tartsa be a helyes gumibroncsnyomásra vonatkozó beállításokat is.



**FIGYEL-
MEZTETÉS**

- **Zúzódsveszély - Soha ne lépjen és senki másnak se engedje, hogy belépjen a rakodógém vagy a munkavégző adapter alá.** A rakodógép stabilitása a vezetőülés elhagyásakor megváltozhat, ami a gép felborulását okozhatja. Soha ne feledkezzen meg arról, hogy a gép váratlanul leeresztkedhet a stabilitás elvesztése, mechanikus hiba, vagy amiatt, ha másik személy üzemelteti a rakodógép kezelőszerveit, ami zúzódsveszélyt jelent. A rakodógép nem arra készült, hogy hosszabb ideig felemelve tartsa a terhet. Mielőtt elhagyná a vezetőülést, engedje le a munkavégző adaptert szilárdan a talajra és soha ne engedje meg, hogy bárki a gép vagy a munkavégző adapter alatt tartózkodjon.
- Soha ne használja a munkavégző adaptert személyek felemelésére vagy szállítására, sem pedig bármilyen módon munkavégző állásként, még ideiglenesen sem.
- Figyeljen a környezetre, valamint a közelben mozgó gépekre és más személyekre. Figyeljen oda a talaj körvonalára és az egyéb veszélyekre, mint például olyan fákra és faágakra, amelyek elérhetik a vezetőteret, a laza kövekre és a csúszós felszínre.
- Győződjön meg arról, hogy a fejtető feletti szabad távolság elegendő. Ha a fejtető feletti akadályba ütközik, attól a rakodógép felborulhat. Tartson távolságot az elektromos vezetékektől, lámpáktól vagy egyéb elektromos rendszerektől. Ha áram alatt lévő részbe ütközik, az áramütést okozhat.
- Beltéri üzemeltetés esetén bizonyosodjon meg arról, hogy elégséges a szellőzés. Ne üzemeltesse a rakodógépet zár térben, függetlenül a motor vagy az üzemanyag fajtájától. A kipufogógázok veszélyes szintig koncentrárlódhatnak.
- A munkavégző adaptert kizárólag a rendeltetési céljára használja. Egyéb használat felesleges biztonsági kockázatokat rejt magában, és a berendezés megsérülhet.
- Győződjön meg arról, hogy a rakodógép fel van szerelve a szükséges biztonsági alkatrészekkel, és hogy azok működőképes állapotban vannak. Használni kell a biztonsági övet. Ha vannak az üzemeltetési területtel összefüggő speciális veszélyek, akkor használjon megfelelő biztonsági berendezést.
- Olvassa el a biztonsági előírásokat és a rakodógép helyes használatára vonatkozó útmutatásokat a rakodógép kezelési kézikönyvében.



**FIGYEL-
MEZTETÉS**

Zúzódsveszély - Soha ne hagyja, hogy bárki a felemelt munkavégző adapter alá vagy a rakodógém alá kerüljön.

Ne feledje, hogy a rakodógém még akkor is leengedhető vagy billenthető, ha a motor le lett állítva (zúzódsveszély). A rakodógép nem arra készült, hogy hosszabb ideig felemelve tartsa a terhet. Mindig engedje le a munkavégző adaptert biztonságos helyzetbe, mielőtt elhagyná a vezetőülést.





VESZÉLY

Fulladásveszély - Belső égésű motorral felszerelt rakodógépet soha ne üzemeltessen beltérben. Ha a belső égésű (dízel, benzines, LPG-s) motorral felszerelt rakodógépet kis alapterületű zárt térben vagy gyenge szellőzésű területeken használja, amiatt a szén-monoxid (CO) és a szén-dioxid (CO₂) percekben belül veszélyes szintre szökhet fel, ami miatt elveszítheti eszméletét, vagy meg is halhat. **Soha ne üzemeltesse a rakodógépet beltérben vagy részben körbezárt területeken,** csak ha meggyőződött arról, hogy külön szellőztetőrendszer van felszerelve. A nagy területű beltéri terek, például raktárak, gazdasági épületek vagy gyárak esetleg rendelkeznek elegendő beltéri térfogattal ahhoz, hogy lehetővé tegyék a belső égésű motorok ideiglenes használatát, de ezt nem szabad feltételezni.

Minden belső égésű motor az egyéb kipufogógázok mellett szén-dioxidot (CO₂) is termel, és bizonyos körülmények mellett szén-monoxidot (CO) is kibocsát, amely gyorsan felszaporodhat a veszélyes szintre. A rakodógépet csak kültéren üzemeltesse, ablakoktól, ajtóktól és szellőzőktől távol.

A belélegzett levegőben a megemelkedett széndioxid- vagy szénmonoxid-szintet nem lehet észrevenni az erre kialakított mérőberendezés nélkül. A szénmonoxid-mérgezés jelei többek között: émelygés, fejfájás, szédülés, álmoság és eszméletvesztés.

Ha Ön szénmonoxid-mérgezés jeleit mutatja, haladéktalanul menjen friss levegőre. Forduljon orvoshoz.

Ne feledkezzen meg a megfelelő személyi védőfelszerelés viseléséről:



- A vezetőlésben a zajszint meghaladhatja a 85 dB(A) értéket, a rakodógép modelljétől és az üzemeltetési ciklustól függően. Ha hosszú ideig van zajnak kitéve, az halláskárosodást okozhat. Viseljen hallásvédőt, miközben a rakodógéppel dolgozik.



- Viseljen védőkesztyűt.



- Viseljen munkavédelmi bakancsot mindig, amikor a rakodógéppel dolgozik.



- Viseljen munkavédelmi szemüveget például a hidraulikus alkatrészek kezelésekor.

A munkavégző adapter biztonságos megállítása, mielőtt megközelítené a munkavégző adaptert:



**FIGYEL-
MEZTETÉS**

Mindig a biztonságos megállási eljárást követve állítsa meg a munkavégző adaptert, mielőtt elhagyná a vezetőülést. A biztonságos megállási eljárás megakadályozza a munkavégző adapter mindenféle véletlen mozgását. Ne feledje, hogy a rakodógém még akkor is tud lefelé mozogni, ha a rakodógép motorja le lett állítva. Biztonságos megállás:

- Engedje le a gémet és a munkavégző adaptert a talajra.
- Állítsa le a rakodógép motorját és reteszelje a rögzítőféket.
- Engedje le a maradványnyomást a hidraulikus rendszerből. Mozgassa meg néhányszor a végállásig mindegyik hidraulikavezérlő kart.
- Akadályozza meg a gép elindítását, vegye ki a gyújtáskulcsot.

4. Műszaki adatok

2. táblázat – Raklapvilla oldalmozgatással és villapozicionálással - Műszaki adatok

| | |
|--|---|
| Rendelési szám | A36279 |
| Villahossz: | 1100 mm |
| Villakar típusa és szélessége: | Edzett acél, 100 mm |
| A raklapvillák tömege (szerelvény, háttámlával együtt): | 173 kg |
| Villakarok távolsága: | 67 - 747 mm |
| Üzemi terhelés határértéke: (maximális műszaki terhelés és terhelési pont): | 1200 kg, 420 mm |
| Névleges üzemi terhelhetőség: | A rakodógép modelljétől függ. Lásd a névleges üzemi terhelhetőséget a következő oldalon: 26 |
| Háttámlabővítmény: | Standard: A36283 sz. lehajtható háttámla |
| Megfelelő AVANT rakodógépek: | Lásd 1. táblázat |

4.1 A munkavégző adapter biztonsági címkéi és fő komponensei

Az alább felsorolt címkék és jelölések találhatóak a munkavégző adapteren. Láthatónak és olvashatónak kell lenniük a berendezésen. Cseréljen ki minden olvashatatlan, illetve pótoljon minden hiányzó címkét. Új címkék a forgalmazóján útján kaphatók, vagy a borítón megadott kapcsolattartón keresztül beszerezhetőek.



**FIGYEL-
MEZTETÉS**

Győződjön meg arról, hogy minden figyelmeztető matrica olvasható. A figyelmeztető címkék fontos biztonsági információt tartalmaznak, és segítenek beazonosítani és megjegyezni a berendezéssel összefüggő veszélyeket. A sérült vagy hiányzó figyelmeztető címkéket cserélje ki újakra.



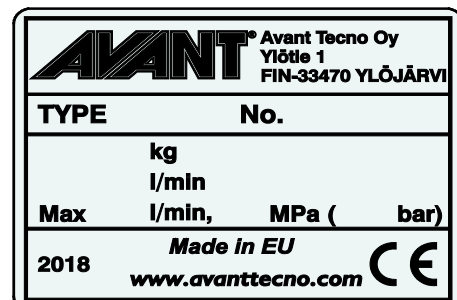
A46771



A46772



A46803

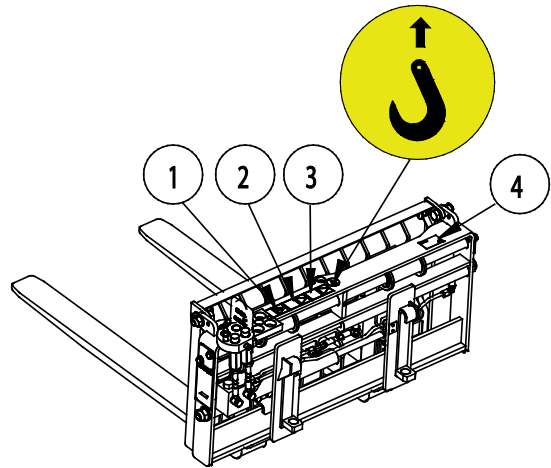


A munkavégző adapter azonosítótáblája A417897

Új címke felhelyezése: Alaposan tisztítsa meg a felületet, hogy eltávolítson minden zsírt. Hagyja teljesen megszáradni. Húzza le a címke védőfóliáját és a címkét a felragasztáshoz nyomja fel erősen. Vigyázzon, ne érjen hozzá a címke ragasztójához.

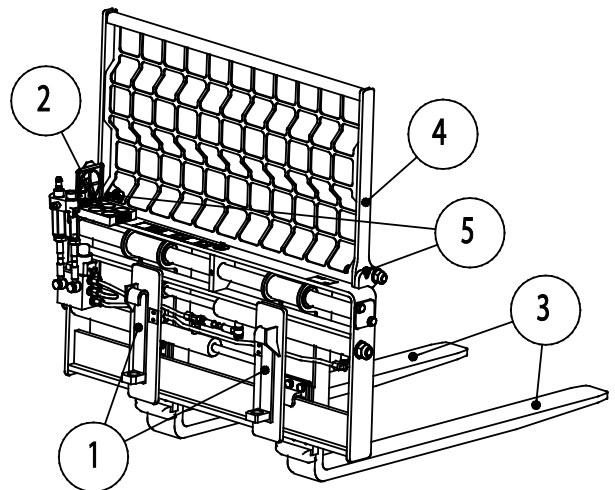
3. táblázat - Matricák elhelyezkedése és figyelmeztető üzenetek

| | Matricák | Figyelmeztető üzenet |
|---|----------|---|
| 1 | A46771 | Téves használat veszélye - Használat előtt olvassa el az útmutatásokat. |
| 2 | A46772 | Zúzódásveszélye - Ne lépjen felemelt munkavégző adapter alá. Maradjon távol a felemelt berendezéstől. |
| 3 | A46803 | Becsípődés és vágásos sérülés veszélye. Maradjon távol a mozgó alkatrészektől, ne hagyja működő állapotban a berendezést. A munkavégző adaptert kizárólag a vezetőülésből működtesse. |
| 4 | A417897 | A munkavégző adapter azonosítótáblája |



4. táblázat - Raklapvilla oldalmozgatással és villapozicionálással - Fő alkatrészek

| | |
|---|--------------------------------------|
| 1 | Gyorscsatoló lemez |
| 2 | Multiconnector tartója |
| 3 | Villák |
| 4 | Háttámlabóvítmány |
| 5 | Háttámlabóvítmány csapos reteszelése |



5. A munkavégző adapter csatlakoztatása

A munkavégző adapter rakodógéphez történő csatlakoztatása gyors és egyszerű, de körültekintően kell elvégezni. A munkavégző adapter a rakodógépre van felszerelve a rakodógémen lévő gyorscsatlakozós lemez és a munkavégző adapteren lévő ellendarab használatával.

Ha a munkavégző adapter nincs reteszelve a rakodógépen, akkor leeshet a rakodógépről és veszélyes helyzetet hozhat létre. Soha ne vezesse úgy a rakodógépet, vagy ne emelje fel a rakodógémet se, ha a munkavégző adaptert nem retesztelték teljesen. A veszélyes helyzetek megelőzése érdekében mindig tartsa be a lentebb látható csatlakoztatási eljárást. Ne feledkezzen meg a jelen kézikönyvben szereplő biztonsági előírásokról sem.

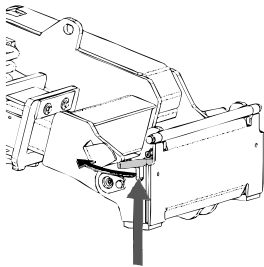


**FIGYEL-
MEZTETÉS**

Zúzódsveszély - Győződjön meg arról, hogy a be nem retesztelt munkavégző adapter nem fog mozogni és nem fog lezuhanni. Ne maradjon a munkavégző adapter és a rakodógép közötti területen. A munkavégző adaptert csak sík területen szerelje fel.

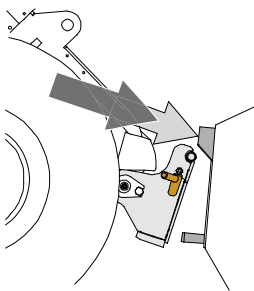
Soha ne mozgasson és ne emeljen olyan munkavégző adaptert, amely nem lett bereteszelve.

Avant gyorscsatlakozó rendszer:



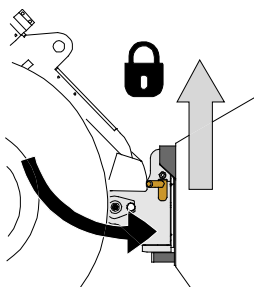
1. lépés:

- Emelje fel a gyorscsatlakozós lemez rögzítőcsapjait és fordítsa vissza azokat, bele a nyílásba úgy, hogy a felső helyzetben reteszelődjenek.
- Ha az Ön rakodógépe hidraulikus adapterreteszelő rendszerrel van felszerelve, nézze meg a kiegészítő utasításokat a reteszelő rendszer használatáról az adott kézikönyvekben.
- Győződjön meg arról, hogy a hidraulikus tömlők és az elektromos kábelkötegek nincsenek útban a felszerelés közben.



2. lépés:

- Fordítsa el a gyorscsatlakozó lemezt hidraulikusan egy ferdén előre álló helyzetbe.
- Vezesse rá a rakodógépet a munkavégző adapterre. Ha az Ön rakodógépe teleszkópos gémmel van felszerelve, akkor azt használhatja.
- Igazítsa össze a rakodógép gyorscsatlakozó lemezének felső csapjait úgy, hogy azok a munkavégző adapter adott tartóelemei alatt legyenek.



3. lépés:

- Kissé emelje meg a gémet – húzza hátra a gémvézérlő kart, hogy elemelje a munkavégző adaptert a talajról.
- Fordítsa el a gémvézérlő kart balra, hogy a gyorscsatlakozó lemez alsó részét ráfordítsa a munkavégző adapterre.
- Retesztelje a rögzítőcsapokat kézzel vagy retesztelje a hidraulikus retesztelést.
- **Mindig ellenőrizze mindkét rögzítőcsap retesztelődését.**



**FIGYEL-
MEZTETÉS**

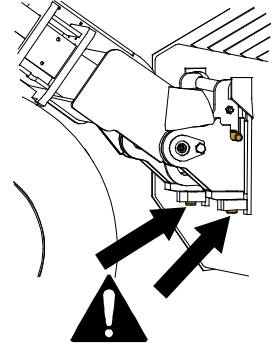
Zúzóadásveszély - Kerülje el a munkavégző adapter felborulását. A be nem reteszelt munkavégző adapter túlzott döntése vagy emelése növeli a munkavégző adapter felborulásának kockázatát. Ne használja a rögzítőcsapok automatikus reteszelését, ha a munkavégző adapter a talajtól egy méternél magasabbra van felemelve. Ha a rögzítőcsapok nem térnek vissza a normál helyzetükbe a döntéskor, akkor ne döntse és ne emelje tovább a munkavégző adaptert. Engedje le a munkavégző adaptert a talajra és kézzel rögzítse a reteszelését.



**FIGYEL-
MEZTETÉS**

Leeső tárgyak veszélye - Akadályozza meg a munkavégző adapter leejtését.

Az olyan munkavégző adapter, amely a rakodógépre nem reteszelődtött teljesen, az ráeshet a gépre vagy a kezelő irányába, vagy haladás közben beeshet a rakodógép alá, ezzel a rakodógép uralmának elvesztését okozva. Soha ne mozgasson és ne emeljen olyan munkavégző adaptert, amely nem lett bereteszelve. A munkavégző adapter mozgatása vagy emelése előtt győződjön meg arról, hogy a rögzítőcsapok az alsó helyzetben vannak és mindkét oldalon áthaladnak a munkavégző adapteren lévő rögzítőkön.



**FIGYEL-
MEZTETÉS**

Ellenőrizze le, hogy a rakodógép kompatibilis a munkavégző adapterrel. A munkavégző adapter nem lehet esetlegesen túlterhelve, a rakodógép stabilitását és a rakodógép irányítórendszereinek kompatibilitását a munkavégző adapter mechanikai kompatibilitásán felül szintén biztosítani kell. Ha a munkavégző adaptert olyan rakodógéppel használja, amely nem illik össze az Ön használni kívánt munkavégző adapter modelljével, számolnia kell veszélyekkel, beleértve a felborulást, a munkavégző adapter túlterhelés miatti károsodását, és a munkavégző adapter valamint részeinek irányíthatatlan mozgásaiból eredő kockázatot. Ha az Ön rakodógépe nem szerepel az 1. táblázat felsorolásában (5. oldal), akkor ennek a munkavégző adapternek a használata előtt kérdezzen rá Avant forgalmazójánál.

5.1 Hidraulikatömlők csatlakoztatása és lecsatlakoztatása

Az Avant rakodógépeken a hidraulikatömlők csatlakoztatása a multiconnector rendszer használatával történik. Ha az Ön rakodógépe a szokványos gyorscsatlakozókkal felszerelt Avant 300-700 sorozatú, és át szeretne térni a multiconnector rendszerre, akkor lépjen kapcsolatba Avant forgalmazóval vagy szervizponttal az útmutatásokért és a telepítési szervizmunkákért.



**FIGYEL-
MEZTETÉS**

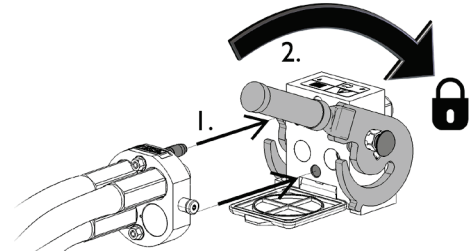
A munkavégző adapter mozgásának, és a hidraulikaolaj kilövellésének veszélye - Soha ne csatlakoztasson vagy csatlakoztasson le gyorscsatlakozókat vagy egyéb hidraulikus komponenseket, miközben a segédhidraulika vezérlőkarja reteszelve van rá vagy ha a rendszer nyomás alatt áll. Ha a hidraulikus csatlakozásokat csatlakoztatják vagy szétcsatlakoztatják, miközben a rendszer nyomás alatt áll, az a munkavégző adapter nem szándékos mozgásait, vagy a nagy nyomású folyadék kilövellését okozhatja, ami súlyos sérüléseket vagy égéseket okozhat. A hidraulika szétcsatlakoztatása előtt kövesse a biztonságos megállás eljárást.

ÉRTESÍTÉS

Tartson minden szerelvényt a lehető legtisztábban; használja a védősapkákat mindkét munkavégző adapteren és a rakodógépen is. Szennyeződés, jég stb. a szerelvények használatát jelentősen megnehezíti. Soha ne hagyja a tömlőket a talajra lógva; tegye a csatlakozókat a munkavégző adapteren lévő tartóra.

A multiconnector rendszer csatlakoztatása:

1. Az adaptercsatlakozó illesztőcsapjait igazítsa egy vonalba a rakodógép csatlakozójának megfelelő furataival. A multiconnector nem kapcsolódik össze, ha a munkavégző adapter csatlakozója fejjel lefelé van.
2. Csatlakoztassa és rögzítse a multiconnectort a karnak a rakodógép felé történő fordításával.

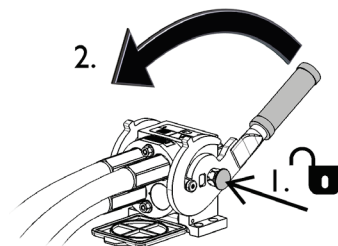


A karnak könnyedén kell mozognia egészen annak rögzítési pozíciójáig. Ha a kar nem csúszik zökkenőmentesen, akkor ellenőrizze a csatlakozó beigazítását és helyzetét, valamint tisztítsa meg a csatlakozókat. Állítsa le a rakodógépet is és engedje ki a maradék hidraulikanyomást.

A multiconnector rendszer szétcsatlakoztatása:

Szétcsatlakoztatás előtt tegye le a munkavégző adaptert szilárd és sík felületre.

1. Kapcsolja ki a rakodógép segédhidraulikáját.
2. Miközben nyomja a kireteszelő gombot, fordítsa el a kart a csatlakozó lecsatlakoztatásához.
3. A művelet befejezése után tegye a multiconnectort a munkavégző adapteren lévő tartójára.



Hidraulikatömlők szétcsatlakoztatása:

A szerelvények szétcsatlakoztatása előtt engedje le a munkavégző adaptert biztonságos helyzetbe egy szilárd és sík területen. Kapcsolja a segédhidraulika vezérlőkarját a semleges állásába.

ÉRTESÍTÉS

A munkavégző adapter szétcsatlakoztatásakor mindig csatlakoztassa szét a hidraulikus csatlakozókat, mielőtt kireteszelné a gyorscsatlakozós lemezt, hogy ezzel megakadályozza a tömlősérülést és az olaj kiömlését. Szerelje vissza a védősapkákat a szerelvényekre, hogy megakadályozza a szennyeződések hidraulikarendszerbe jutását.

A maradvány hidraulikus nyomás leeresztése:

Amennyiben maradvány nyomás marad a munkavégző adapter hidraulikus rendszerében, gyakran előfordul, hogy szétkapcsolhatók a hidraulikus csatlakozások, de lehet, hogy a legközelebbi alkalommal nehezen lehet csatlakoztatni őket. Ha a szerelvények nem csatlakoznak, akkor le kell eresztetni a maradvány nyomást a rakodógép segédhidraulika-vezérlőkarjának elfordításával, a motor kikapcsolt állapotában. Ahhoz, hogy megbizonyosodjon róla, hogy nincs maradvány nyomás a munkavégző adapter hidraulikus rendszerében, akkor a csatlakozások szétcsatlakoztatása előtt állítsa le a rakodógép motorját és mozgassa a rakodógép segédhidraulika-vezérlőkarját előre-hátra.

5.2 Elektromos csatlakozás

A munkavégző adapter elektromos funkciói:

A munkavégző adapter elektromos választószeleppel van felszerelve a villafunkciók közötti választáshoz. A választószelep lehetővé teszi a villák egymástól még távolabbra vagy egymáshoz még közelebbre történő állítását, vagy a tehernek a gép bal vagy jobb oldalához tolását.

A raklapvillák elektromos választószelepe vezérelhető a munkavégző adapterhez mellékelt standard elektromos vezetékköteggel, vagy a rakodógép adaptervezérlő kapcsolócsomagjával.

5.2.1 A munkavégző adapter elektromos vezetékkötegének csatlakoztatása a rakodógépre

2016-tól kezdődően a munkavégző adapter multiconnectorában van egy integrált elektromos dugasz. De szállítanak egy különálló elektromos vezetékköteget is a munkavégző adapterrel, hogy a munkavégző adaptert csatlakoztatni és használni lehessen olyan rakodógépekkel, amelyek nincsenek felszerelve adaptervezérlő kapcsoló-csomaggal.

Három módja van az elektromos csatlakozó csatlakoztatásának, a rakodógépre felszerelt berendezéstől és a munkavégző adaptertől függően:

1. Ha az Ön rakodógépe nincs felszerelve az adaptervezérlő kapcsolócsomaggal:

Használja a különálló vezetékkészletet, amelyet a munkavégző adapterrel együtt szállítottak. Ezt a vezetéket csatlakoztassa a rakodógép vezetőlése közelében lévő 12 V-os elektromos aljzathoz és a munkavégző adapter elektromos dugaszához.

1. Az elektromos dugasz a rakodógép vezetőlése közelében lévő 12 V-os elektromos aljzathoz csatlakozik.

A rakodógép áramkimenetére vonatkozóan további információk a rakodógép kezelési kézikönyvében található.

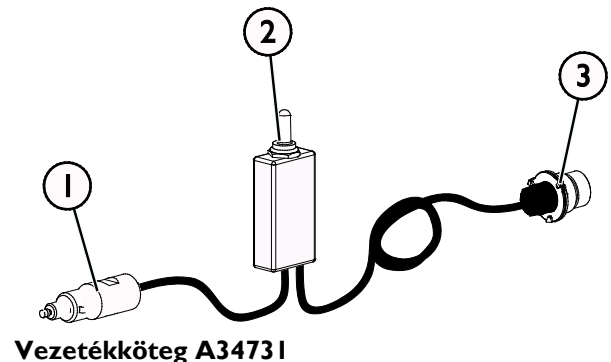
2. BE-KI kapcsoló

Válassza ki a fülkében a kapcsoló helyét úgy, hogy könnyen hozzáférhető legyen de ne használják véletlenül.

A kapcsolóval ellátott kábel csak a csúszdaforgatás vezérlésére használható.

3. Csatlakoztassa a munkavégző adapter elektromos dugaszára.

Ha a munkavégző adapter olyan elektromos dugasszal van felszerelve, amely a munkavégző adapter multiconnectorára van integrálva, akkor válassza le az elektromos vezetéket a multiconnectorról.



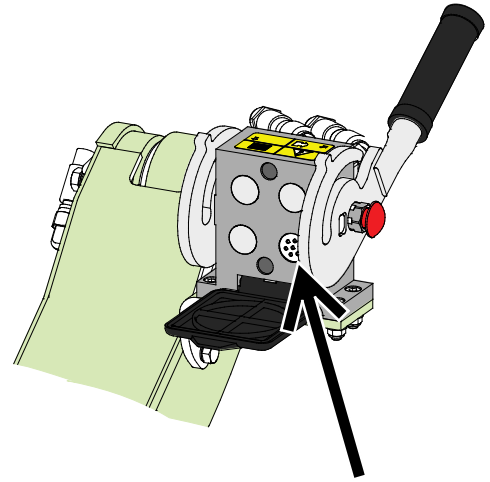
Vezetékköteg A3473 I

2. Ha az Ön rakodógépe

- fel van szerelve az adaptervezérlő kapcsolócsomaggal és
- a rakodógépet 2016 **után** gyártották:

Ha a rakodógép fel van szerelve a munkavégző adapter vezérlő kapcsoló-csomagjával és a multiconnectorba integrált elektromos aljzattal, akkor a munkavégző adapter elektromos vezetékkötege csatlakoztatva van, amikor a multiconnector össze van kapcsolva. Mindkét multiconnectorot tisztítsa meg, mielőtt a multiconnector csatlakoztatná.

Ha a rakodógép fel van szerelve az adaptervezérlő kapcsoló-csomaggal, akkor nincs szükség a különálló A34731 vezetékkötegre.



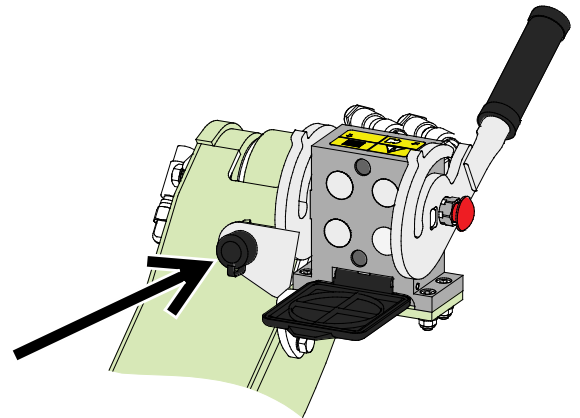
Adaptervezérlő kapcsolócsomag, 2016-ban vagy később gyártott rakodógép

3. Ha az Ön rakodógépe

- fel van szerelve az adaptervezérlő kapcsolócsomaggal és
- a rakodógépet 2016 **előtt** gyártották:

Ha a rakodógép fel van szerelve az adaptervezérlő kapcsolócsomaggal és van egy elektromos aljzat a rakodógép multiconnectorának közelében, akkor csatlakoztassa a munkavégző adapter elektromos dugaszát a rakodógép aljzatába.

Ha a rakodógép fel van szerelve az adaptervezérlő kapcsoló-csomaggal, akkor nincs szükség a különálló A34731 vezetékkötegre.



Adaptervezérlő kapcsolócsomag, 2015-ben vagy korábban gyártott rakodógép

ÉRTESÍTÉS

Győződjön meg arról, hogy a vezetékek nem fognak beszorulni, összenyomódni vagy megnyúlni, amikor majd a berendezés mozog.

A rakodógéphez kapható adaptervezérlő kapcsolócsomag segítségével az adaptervezérlő kapcsolók könnyen hozzáférhetők a gémvézellő kar végén.

A rakodógép áramkimenetére vonatkozóan további információk a rakodógép kezelési kézikönyvében található.

6. Munkavégzés raklapvillákkal

Mielőtt megkezdene a munkát, még egyszer ellenőrizze a munkavégző adaptert és az üzemeltetési környezetet, valamint azt, hogy minden akadályt eltávolítottak az üzemeltetési területről. A berendezés biztonságának és legjobb teljesítményének biztosítása érdekében a berendezést és az üzemeltetési környezetet gyorsan vizsgálja meg a használat előtt.



**FIGYEL-
MEZTETÉS**

Borulásveszély - Kerülje a túlterhelést. A rakodógép felborulhat a túl nehéz terhek kezelésekor, vagy a nehéz teher kezelése és szállítása során kialakuló dinamikus mozgások következtében. Ne nyújtsa ki a teleszkópos gémet, amikor a teher megközelíti a rakodógép emelési kapacitását, vagy ha a rakodógép vízszintes helyzetben van. Ha azt észleli, hogy a rakodógép hátsó kerekei hamarosan elveszítik a kapcsolatot a sík talajjal, vagy ha a rakodógép terhelés-visszajelzője (ha van felszerelve) jelez:

- Nyugodtan engedje le a terhet és húzza vissza a teleszkópos gémet
- Kerülje a hirtelen sebesség- vagy irányváltásokat, amikor teher van felszerelve
- Szükség szerint használjon további ellensúlyokat



**FIGYEL-
MEZTETÉS**

Zúzódsveszély - Győződjön meg arról, hogy a teher nem fog mozogni vagy nem fog lezuhanni. Soha ne billentse vissza a munkavégző adaptert, ha az magasra van emelve. Kizárólag ROPS-kerettel és FOPS-tetővel felszerelt gépekkel üzemeltesse.



**FIGYEL-
MEZTETÉS**

Zúzódsveszély - Soha ne hagyja, hogy bárki a felemelt munkavégző adapter alá vagy a rakodógép alá kerüljön. Ne feledje, hogy a rakodógép még akkor is leengedhető vagy billenthető, ha a motor le lett állítva (zúzódsveszély). A rakodógép nem arra készült, hogy hosszabb ideig felemelve tartsa a terhet. Mindig engedje le a munkavégző adaptert biztonságos helyzetbe, mielőtt elhagyná a vezetőülést.





**FIGYEL-
MEZTETÉS**

Magasról leesés és a kanál vagy a rakodógép alá szorulás veszélye - Soha ne használja a kanalat emelőállásként vagy emberek szállítására. Soha ne használja a rakodógépet vagy annak munkavégző adaptereit személyek felemelésére vagy bármilyen módon munkavégző állásként, még ideiglenesen sem. Soha ne másszon fel a munkavégző adapterre.

Mindig engedje le a kanalat a talajra, mielőtt elhagyná a vezetőülést. A rakodógép nem arra készült, hogy hosszabb ideig felemelve tartsa a terhet.



6.1 Használat előtti ellenőrzések

- Ellenőrizze a rakodógép és a munkavégző adapter általános állapotát. Tilos használni a munkavégző adaptert, ha az és a rakodógép nincs jó munkavégzési állapotban. Karbantartási útmutatásokért lásd a 7. fejezetet.
- Távolítsa el minden akadályt az üzemeltetési területről, és előzetesen készítsen elő felemelt raklapokat. Ne feledkezzen meg a biztonságos munkavégzési módszerekről és feleslegesen ne hagyja el a vezetőülést.
- Ellenőrizze le, hogy a mozgatni kívánt raklapok jó állapotban vannak.
- Ellenőrizze le, hogy a villák helyesen vannak rögzítve a kereten, és hogy a villák oldalmozgatója helyesen van beállítva.
- Biztosítsa, hogy a közelben álló személyek biztonságos távolságban legyenek a berendezés üzemeltetésekor. Senkinek ne hagyja, hogy belépjen a gép veszélyzónájába, vagy hogy közvetlenül a rakodógép előtt tartózkodjon. Arról is bizonyosodjon meg, hogy biztonságos-e a tolatás a rakodógéppel.
- Amikor lehet, mindig használja a rakomány háttámlabóvítményét.
- Csak akkor üzemeltesse a munkavégző adaptert és a rakodógép kezelőszerveit, amikor a vezetőülésben ül.
- Biztosítsa, hogy a rakodógép és a munkavégző adapter használata biztonságosan és rendeltetésszerűen történjen.
- Ne használja a raklapvillákat személyek felemelésére vagy bármilyen módon szerelőállványként.

6.2 A raklapvillák használata

Tanulja meg a csuklós vázú rakodógép szűk helyen való kezelését. A csuklós vázú rakodógép kezelési tulajdonságai eltérnek az egyéb fajtájú rakodógépektől, vagy a standard emelővillás targoncákétól. Speciális képzésre és gyakorlásra lehet szükség. Gyakorolja a raklapvillákkal felszerelt rakodógép kezelését, és figyelje meg, hogy mozdulnak el oldalra a raklapvillák, amikor kanyarodik a rakodógép, előre és hátrafelé haladásakor egyaránt.



**FIGYEL-
MEZTETÉS**

Zúródásveszély - A szaggatott mozgások a stabilitás elvesztését okozhatják. Az olyan mozgások, mint a megállás, kanyarodás vagy a gém szaggatott leengedése, a stabilitás elvesztéséhez vezethetnek. Nehéz terhek kezelésekor mindig lassan haladjon és nagyon óvatosan működtesse a rakodógép kezelőszerveit.



**FIGYEL-
MEZTETÉS**

Kerülje a hirtelen stabilitásvesztést - Soha ne húzzon le terhet pl. polcra. Ha túl nehéz a teher, amelyet magasról akar emelni, akkor a rakodógép a tolatáskor előre borulhat. Soha ne tolasson és ne húzzon a rakodógéppel azt megelőzően, hogy meggyőződött volna arról, hogy a rakodógép az emelni kívánt terhet képes kezelni.

Ha a rakodógép nincs felszerelve a gém párhuzamkövetés funkcióval:



**FIGYEL-
MEZTETÉS**

Akadályozza meg, hogy az anyag Önre essen - Kövesse figyelemmel a kanál helyzetét. Amikor magasra emel anyagot, a kanállemez egy időben billenteni kell, nehogy a teher ráessen a rakodógépre vagy a kezelőre. Ha a rakodógépet felszerelik a gém párhuzamkövetés opcióval, az megkönnyíti az ismételt rakodási munkát.

6.2.1 Oldalra mozgatás vagy a villaszélesség beállítása

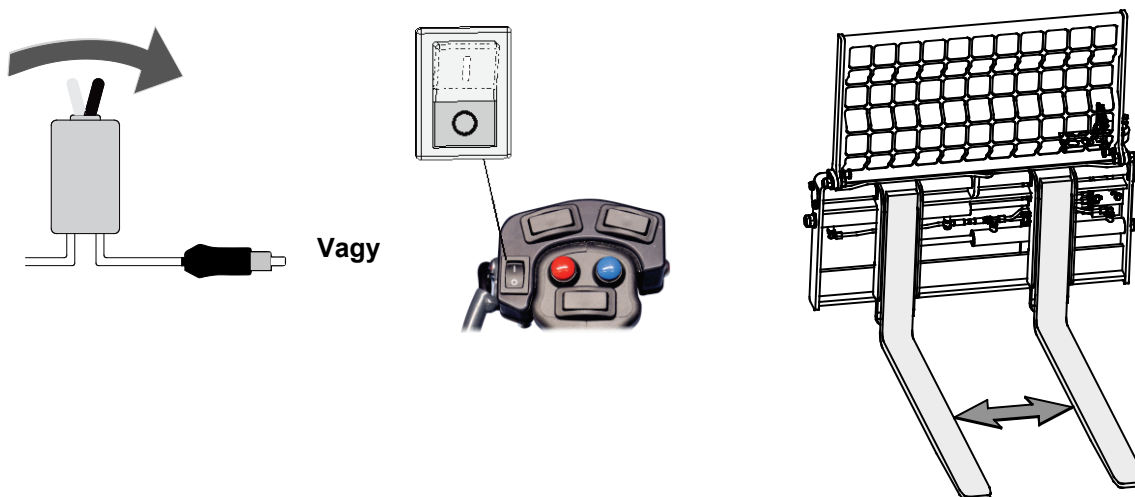
Oldalra mozgatás üzemmód és szélességbeállítás üzemmód

Válassza ki a szükséges üzemmódot segédhidraulika vezérlőkapcsoló-csomagjának kapcsolójával, vagy a különálló elektromos vezetékköteg kapcsolójával.

Használja a kiválasztott üzemmódot a rakodógép segédhidraulika-vezérlőkarjával, vagy az elektromos joystick megfelelő gombjainak megnyomásával, ha van ilyen.

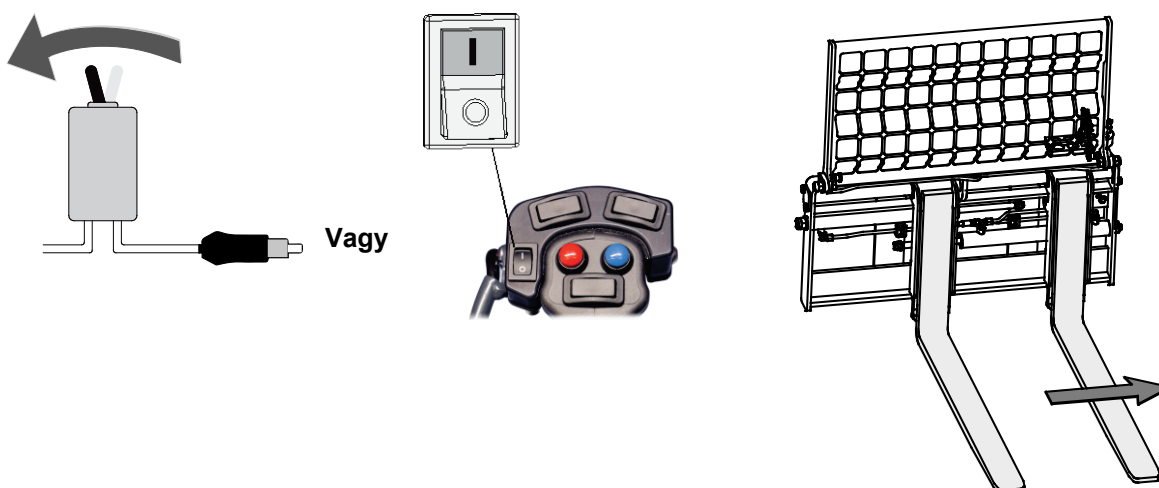
Szélességbeállítás üzemmód

- Amikor az elektromos kapcsoló a 0 helyzetben van, vagy ha az elektromos vezetékköteg nincs csatlakoztatva, akkor a szélességbeállítás üzemmód van kiválasztva.



Oldalra mozgatás üzemmód

- Amikor az elektromos kapcsoló az 1 állásban van, a rakodógép segédhidraulikájának vezérlőkarja irányítja az oldalra mozgatást.



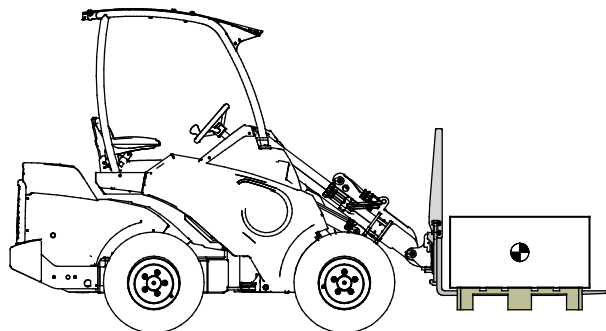
- Az oldalra mozgató rendszer arra való, hogy a raklap helyzetén végső igazításokat végezzenek, nem arra, hogy talajra leengedett terheket tolgjanak vagy húzzanak vele.
- Ha nincs csatlakoztatva az elektromos rendszer, akkor csak a villaszélességhez való beállítás használható.
- Működtesse a segédhidraulika vezérlőkarját, hogy leellenőrizze, melyik funkció aktiválódik.

ÉRTESÍTÉS

A lehető legszélesebbre állítsa be a villákat. A legjobb vízszintes stabilitás érdekében kerülje az egyenetlen vízszintes teherelosztást. Úgy állítsa be a villaszélességet, hogy a teher vízszintesen egyenletesen legyen elosztva, hogy a lehető legjobb stabilitást érje el.

6.2.2 Teherszállítás

A raklapvillák használatakor győződjön meg arról, hogy a terhelés ki van egyensúlyozva, és egyenletesen oszlik szét a két villakar között. Minden terhet a rakodógéphez a lehető legközelebb és a legalacsonyabban kell szállítani, ahogy az alábbi ábrán látható. Tartsa a raklapvillákat a lehető legszélesebb beállításban.



A teher súlypontjának távolsága

A teher súlypontja és a rakodógép első kerekei közötti vízszintes távolság befolyásolja a rakodógép emelési kapacitását. Ahogy a jelen kézikönyv terhelési táblázataiban látható, amikor a rakodógépet felemelik, a teher elmozdul a rakodógéptől. A rakodógép vízszintes helyzeténél a teher a rakodógéptől a lehető legtávolabb van. A névleges üzemi terhelhetőség erre a helyzetre érvényes.

A teher súlypontjának standard távolsága

A terhelési táblázatok létrehozásához az alábbi távolságokat használták a raklapvillákon lévő teher súlypontjaként. A távolság a rakodógép modelljétől függ, az alábbi ábra szerint:

| | |
|---------------------------|--------|
| 200-as széria rakodógépei | 400 mm |
| 400-as széria rakodógépei | |
| Avant 523 | |
| Más rakodógépmodellek | 500 mm |

Ez a távolság a villakar függőleges fala és a raklapvillákon lévő teher súlypontja közötti vízszintes távolság.

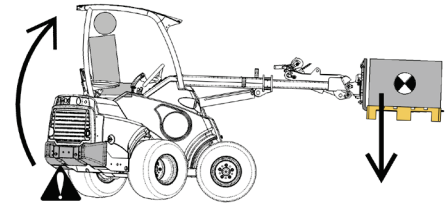
Ne feledkezzen meg arról, hogy a teher függőleges helyzete közvetlenül nem számít a rakodógép max. emelési kapacitása szempontjából, de a teher nagyon magas függőleges helyzete csökkenti a rakodógép oldalirányú stabilitását. A rakodógép lehetőleg maximális általános stabilitása érdekében a teher súlypontját a lehető legalacsonyabban kell tartani.

A max. emelési kapacitás és a rakodógép stabilitása akkor a legjobb, amikor

- a rakodógép csuklóját egyenesben tartja
- a teher súlypontját a rakodógéphez a lehető legközelebb tartja
- ellensúlyok vannak felszerelve a rakodógépre
- a teleszkópos gémet behúzva tartja az emelés során
- elkerüli a villacsúcsokkal történő emelést



Borulásveszély - Kerülje a túlterhelést. A rakodógép kezelési kézikönyvének ábráján szereplő maximális billentő terhelést alkalmazza irányadó értéként. Ne feledje, hogy a tényleges teherhordó kapacitás az üzemeltetési körülményektől függően változó. Erre különösen nagy hatással van az üzemeltetési terület vízszintessége. Különösen legyen óvatos, amikor a rakodógép terhelésérzékelője aktiválva van (ha van ilyen). Győződjön meg arról is, hogy a talaj felülete alá tudja támasztani a rakodógép súlyát, és Ön betartja a javasolt abroncsnyomásokat.



6.3 Üzemi terhelés határértéke

A raklapvilla üzemi terhelésének határértéke a raklapvillák műszakilag megengedhető maximális terhelése. A rakodógéppel emelhető maximális teherre vonatkozó információkért lásd a Névleges üzemi terhelhetőség című fejezetet.

Soha ne kezeljen olyan rakományt, amely nehezebb mint az üzemi terhelés határértéke. Ha túlterhelik, vagy nehéz terhet helyeznek a teher névleges távolságánál messzebb, az károsíthatja a raklapvillákat, és a teher leejtését eredményezheti.

A raklapvillák üzemi terhelés határértéke az alábbi modelleknél a raklapvillamodelltől függ:

| | |
|------------------------------|---|
| Raklapvillamodell | A36279 |
| Üzemi terhelés határértéke* | 1000 kg |
| Terhelési pont** | 500 mm |
| Névleges üzemi terhelhetőség | A rakodógéppel biztonságosan felemelhető maximális terhelés és a terhelési pont a rakodógép maximális terheléskezelő képességétől függ. További információkért nézze meg a jelen kézikönyvben a Névleges üzemi terhelhetőség címszót, 26. oldal, valamint a rakodógép kezelési kézikönyvét. |

* A megadott üzemi terhelési határérték arra vonatkozik, amikor a teher egyenletesen oszlik el a két villakaron, és a teher súlypontja az előírt távolságban van.

** Ezzel a távolsággal határozzák meg maguknak a raklapvilláknak a maximális terhelését. A távolságra vonatkozó további tájékoztatásért lásd 24. oldal.



Teher leejtésének veszélye - Soha ne lépje túl a munkavégző adapter üzemi terhelés határértékét. Az üzemi terhelés határértéke a raklapvillák modelljétől függ. Soha ne lépje túl ezt a terhelést. Mindig nézze meg a rakodógép névleges üzemi terhelhetőségét, amely minden egyes rakodógépmodellhez meghatározza a megengedett maximális üzemi terhelhetőséget.

6.4 Névleges üzemi terhelhetőség

A névleges üzemi terhelhetőség a maximálisan megengedett terhelés az egyes rakodógépmoделlekhez, amikor figyelembe vesszük a lentebb felsorolt körülményeket. A névleges üzemi terhelhetőség a billentő terhelés 60%-ában van meghatározva, a jelen fejezet ábráin és táblázatain jelzett helyen. Ideális körülmények esetén a szilárd és sík talajon nagyobb érték alkalmazható. Egyenetlen felületeken alacsonyabb értéket kell alkalmazni.

Mindig kövesse a rakodógép kezelési kézikönyvében szereplő utasításokat is, hogy meghatározza az egyes rakodógép-modellek névleges üzemi terhelhetőségét. Az egyes rakodógép-modellek kezelési kézikönyvében szerepel terhelési diagram. Felbecsülheti a rakodógép teherbírását a diagram segítségével, a teher súlypontja és a rakodógép első tengelye közötti távolság szerint.

A jelen kézikönyvben a 2018-ban vagy azután gyártott különböző rakodógépek esetén a névleges üzemi terhelhetőséget terhelési táblázatok mutatják. Más rakodógépmoделlekre is vonatkozik, amennyiben tengelysúlyuk és elvi méreteik azonosak.

A terhelési táblázatokon látható névleges üzemi terhelhetőség akkor érvényes, ha

- a rakodógép standard ellensúlyai fel vannak szerelve
 - ellensúlyok hozzáadása vagy eltávolítása jelentősen megváltoztathatja a névleges üzemi terhelhetőséget
- a rakodógépet rángatásmentesen és nyugodtan kezelik
 - a rakodógém vagy gémjének akadozó rángató mozgásai miatt a rakodógép felborulhat
 - a teher kilengése miatt a rakodógép felborulhat
- a talajfelszín szilárd, sík és sima
- betartják a javasolt gumiabroncsnyomásokat.

Soha ne feledje, hogy a tényleges teherhordó kapacitás függ az üzemeltetési körülményektől. Az üzemeltetési területen különösen a lejtős területeknek és az egyenetlen talajnak van nagy jelentősége. A kijelzett értékek kizárólag sík és sima felszínnek mellett érvényesek. Különösen legyen óvatos, amikor a terhelésérzékelő visszajelzője aktívva van, ha a rakodógép terhelésérzékelő rendszerrel van felszerelve.

A terhelési táblázatok leolvasása a jelen kézikönyvben:

A névleges üzemi terhelhetőség függ a teher és a rakodógép első tengelyének vízszintes távolságától. A terhelési táblázatok a rakodógém különböző helyzeteiben, és a rakodógép csuklós vázának egyenes és teljesen alakormányzott helyzetében mutatják a névleges üzemi terhelhetőséget.

A jelen kézikönyvben a terhelési táblázatok azt a névleges üzemi terhelhetőséget mutatják, amely az egyes helyzetekben a rakodógép billentő terhelésének 50%-aként van meghatározva.

A jelen kézikönyv a 2018-ban vagy azután gyártott rakodógépek névleges üzemi terhelhetőségét mutatja. Más rakodógépmoделlekre is vonatkozik, amennyiben tengelysúlyuk és elvi méreteik azonosak.

ÉRTESÍTÉS

A terhelési táblázat rajzai a körülbelüli elérési távolságokat és magasságokat ábrázolják. A terhelési táblázatok becslést adnak a távolságokról, hogy segítsenek meghatározni a névleges üzemi terhelhetőségeket. Nem tekinthetők a távolságok pontos rajzainak.



**FIGYEL-
MEZTETÉS**

Borulásveszély - Amikor nehéz terheket kezel, tartsa a teleszkópos gémet visszahúzott helyzetben. Ne nyújtsa ki a teleszkópos gémet, amikor a teher megközelíti a rakodógép max. emelési kapacitását, vagy ha a terhet magasra emelték.



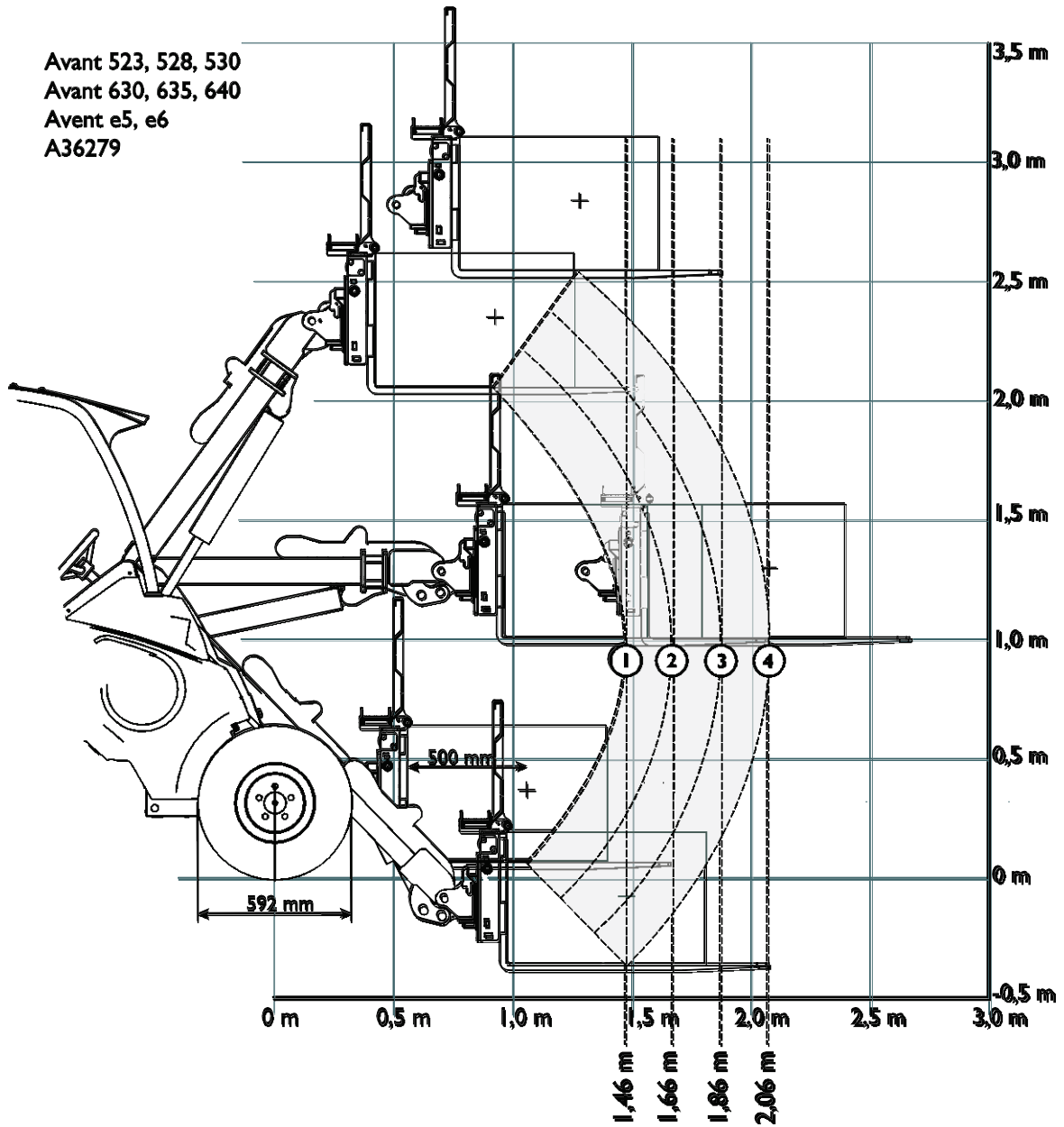
**FIGYEL-
MEZTETÉS**

Felborulás veszélye - Vegye figyelembe a rakodógép névleges üzemi terhelhetőségét. A rakodógéppel emelhető maximális teher, azaz a névleges üzemi terhelhetőség számos tényezőtől függ, mint például az alábbiak:

- A rakodógép és a raklapvilla modellje
 - A jelen kezelési kézikönyvben a névleges üzemi terhelhetőség (ROC) felszerelt hátsó védőelem nélkül van kiszámítva.
 - Ha a rakodógép más fülkeopcióval van felszerelve, nem az ROPS védőtetővel, akkor az ROC nagyobb lesz.
- A rakodógép helyzete és kinyúlása
- A raklapvillákon lévő teher súlypontjának elhelyezkedése
 - A teher súlypontja vagy 400 mm-rel vagy 500 mm-rel van a raklapvillakar függőleges része előtt. A távolság ebben a fejezetben az ábrákon látható.
- A rakodógépváz csuklójának helyzete
 - Ebben a fejezetben a táblázatok mutatják a névleges üzemi terhelhetőség (ROS) értékét a rakodógép egyenes helyzetében és maximális derékcsukló-elfordulással.
- A rakodógépen lévő ellensúlyok
 - Az értékek a standard ellensúlyokat figyelembe veszik. Ha súlyokat adnak hozzá vagy távolítanak el, az ROC érték jelentősen megváltozik.
- A rakodógép, a gép és a rakomány mozgásai
- A talajfelület simasága és bármilyen lejtése

Mindig kövesse a rakodógép kezelési kézikönyvében szereplő utasításokat, hogy meghatározza az egyes rakodógép-modellek névleges üzemi terhelhetőségét. További információkat a következő oldalakon talál.

6.4.1 Névleges üzemi terheletőség - 500, 600-as és e-széria rakodógépei

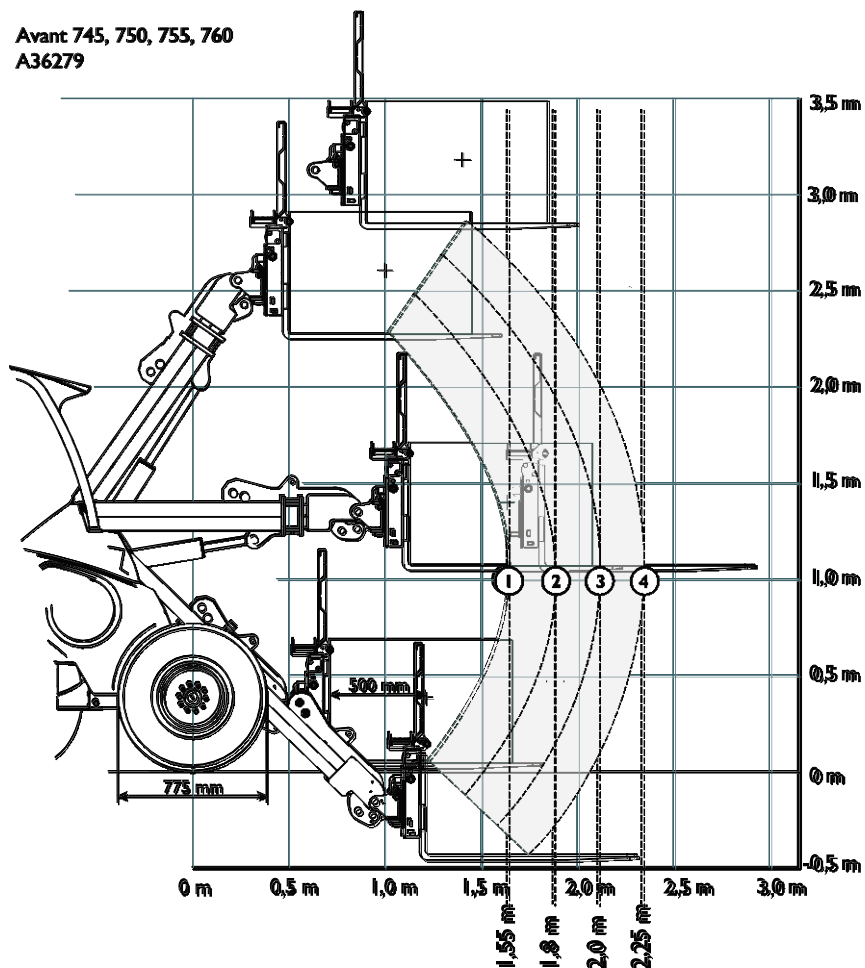


5. táblázat - A36279 raklapvillák hidraulikus oldalmozgatással - Névleges üzemi terhelhetőség - Avant 523, 528, 530, 630, 635, 640, e5, e6

| AVANT rakodógépm modell | | Rakodógém helyzete | | | |
|-------------------------------|--|--------------------|--------|--------|--------|
| | | 1 | 2 | 3 | 4 |
| 523 | | 340 kg | 300 kg | 255 kg | 210 kg |
| | | 275 kg | 235 kg | 200 kg | 165 kg |
| 528 | | 440 kg | 390 kg | 335 kg | 280 kg |
| | | 370 kg | 320 kg | 275 kg | 230 kg |
| 530 | | 445 kg | 395 kg | 340 kg | 285 kg |
| | | 375 kg | 325 kg | 280 kg | 235 kg |
| 630 | | 460 kg | 405 kg | 350 kg | 295 kg |
| | | 385 kg | 335 kg | 290 kg | 245 kg |
| 635 | | 490 kg | 430 kg | 375 kg | 320 kg |
| | | 415 kg | 365 kg | 315 kg | 265 kg |
| 640 | | 505 kg | 450 kg | 390 kg | 330 kg |
| | | 425 kg | 370 kg | 320 kg | 270 kg |
| e5 | | 475 kg | 420 kg | 365 kg | 310 kg |
| | | 390 kg | 345 kg | 295 kg | 245 kg |
| e6 | | 405 kg | 355 kg | 305 kg | 255 kg |
| | | 330 kg | 285 kg | 245 kg | 205 kg |

6.4.2 Névleges üzemi terhelhetőség - -700-as széria rakodógépei

Avant 745, 750, 755, 760
A36279

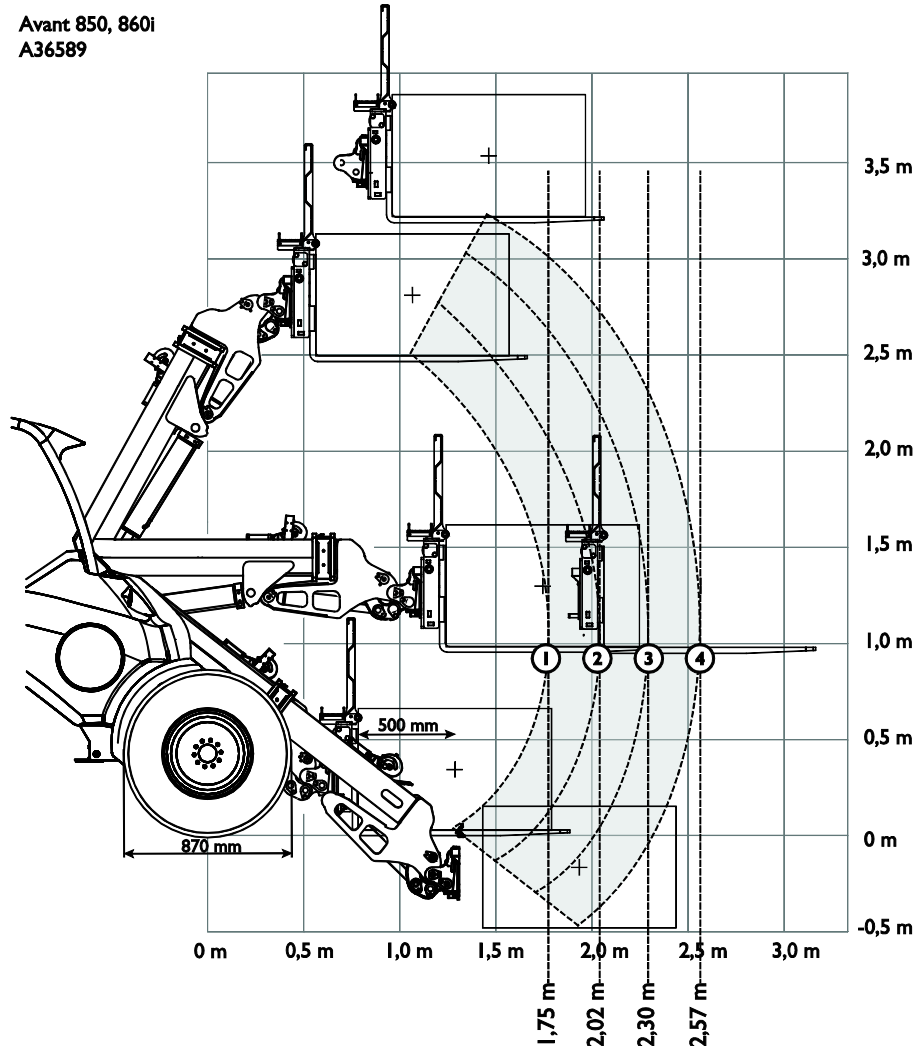


6. táblázat - A36279 raklapvilla 1100 - Névleges üzemi terhelhetőség - Avant 700-as széria

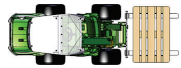
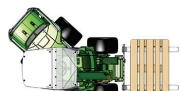
| AVANT rakodógépm odell | | Rakodógém helyzete | | | |
|------------------------------|--|--------------------|--------|--------|--------|
| | | 1 | 2 | 3 | 4 |
| 745 | | 655 kg | 575 kg | 500 kg | 425 kg |
| | | 555 kg | 485 kg | 420 kg | 355 kg |
| 750 | | 680 kg | 605 kg | 525 kg | 445 kg |
| | | 575 kg | 510 kg | 440 kg | 370 kg |
| 755 760 | | 690 kg | 610 kg | 530 kg | 450 kg |
| | | 590 kg | 520 kg | 450 kg | 380 kg |

6.4.3 Névleges üzemi terhelhetőség - 800-as széria

Avant 850, 860i
A36589



7. táblázat - A36279 raklapvilla 1100 - Névleges üzemi terhelhetőség - Avant 800-as széria

| | | Rakodógém helyzete | | | |
|------------------------------|---|--------------------|--------|--------|--------|
| AVANT rakodógépm odell | | 1 | 2 | 3 | 4 |
| 850 860i |  | 840 kg | 735 kg | 635 kg | 535 kg |
| |  | 715 kg | 630 kg | 540 kg | 450 kg |

6.5 Munkavégzés egyenetlen talajon

Különös odafigyelésre van szükség, amikor a berendezést lejtős terepen és lejtőkön használja. Haladjon lassan, különösen a lejtős, egyenetlen vagy csúszós felületeken, és kerülje a hirtelen sebesség- vagy irányváltásokat. A rakodógép vezérlőkarjait óvatos és rángatásmentes mozdulatokkal kezelje. Ügyeljen az árkokra, a talajban lévő lyukakra és egyéb akadályokra, mivel ha megüt egy akadályt, amiatt a rakodógép felborulhat.

Lejtős területen nem érhető el a maximális emelési kapacitás. Vízszintesen megdöntött terepen a terhet tilos magasra emelni. A rakodógép vázkeretének csuklóját egyenesen kell tartani a nehéz terhek emelésekor. Ha emelés közben a terhet elfordítják, az befolyásolja a rakodógép stabilitását és esetleg a gép felborulásához vezet.

6.6 Üzemeltetés billentőadapterrel

Amikor kissé lejtős terepen végez munkát, hasznos opció a billentőadapter. A billentőadapter a munkavégző adapter és a rakodógép gyorscsatoló lemeze közé van felszerelve. Az adapter lehetővé teszi a munkavégző adapter oldalra billentését. A lehetséges billentőadapter-opciók a jelen kézikönyv kinyomtatásának időpontjában $\pm 12.5^\circ$ (A34148 modell), $\pm 45^\circ$ (A36505 modell) vagy $\pm 360^\circ$ (A424406 modell). Olvassa el a billentőadapterhez mellékelt, valamint a rakodógép kezelési kézikönyvében található utasításokat. A billentőadapterekről további tájékoztatást kaphat az AVANT forgalmazónál vagy az AVANT weboldaláról a www.avantteco.com címen.



**FIGYEL-
MEZTETÉS**

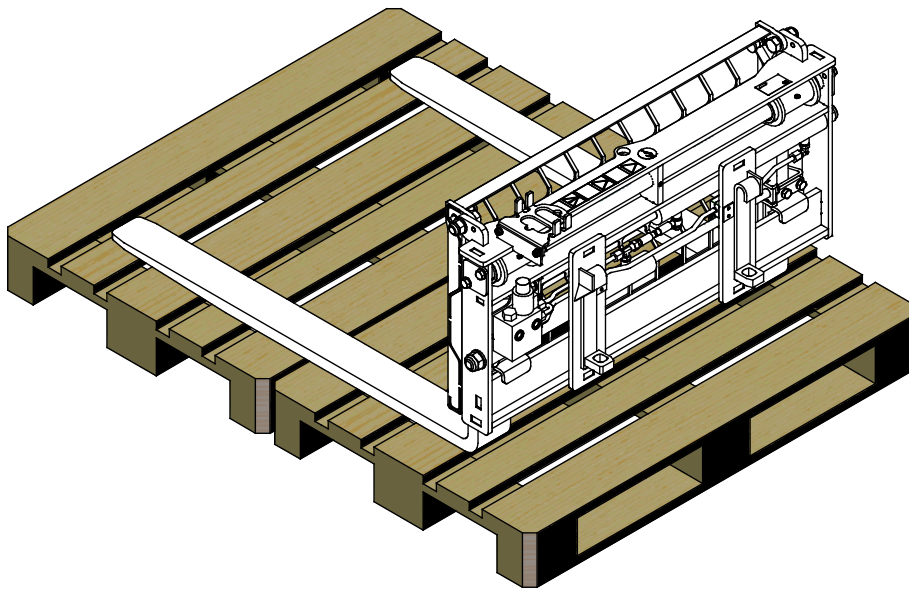
A fordító adapter használata miatt fokozott az oldalra és fejtetőre borulás veszélye
- **Csak akkor használja a fordító adaptert, ha az adott feladatok teljesítéséhez szükséges.** A fordító adapter a munkavégző adaptert tovább el tudja fordítani a rakodógéptől, ez növeli a borulásveszélyt. A munkavégző adapter oldalra fordítása miatt is felborulhat (az oldalára borulhat) a rakodógép. Csak akkor használja a fordító adaptert, ha szükséges. Amikor nincs rá szükség, csatolja le a fordító adaptert.

6.7 A munkavégző adapter tárolása

Csatlakoztassa le és tárolja a munkavégző adaptert sík talajon. A munkavégző adapter tárolására az a legjobb hely, ahol védve van a közvetlen napfénytől, esőtől és a szélsőséges hőmérsékletektől.

- Kerülje azt, hogy a munkavégző adapter közvetlenül a talajon fekvődjön. Tegye például fahasábokra vagy raklapra. Egy nagyobb raklapra vagy két raklapra lehet szükség, hogy biztosítsuk a munkavégző adapter stabilitását a tárolás alatt.
- Tegye a multiconnectort a tartójára. Soha ne hagyja a hidraulikacsatlakozót a talajon.
- Ellenőrizze le, hogy a munkavégző adapter biztosítva van a tárolás alatti minden mozgással szemben.
- Soha ne másszon fel a munkavégző adapterre.

Hosszabb tárolási időszakok esetén, ahol szükséges, ott javítsa ki a fényezést és zsírozza meg a kenési pontokat, valamint olajozza be a hidraulikus munkahenger-tengelyek látható részeit, hogy megelőzze a rozsdásodást.



VIGYÁZAT

Borulásveszély - Kerülje el a stabilitásvesztést a tárolás alatt. A munkavégző adapter stabilitásvesztése súlyos sérüléseket okozhat. Ellenőrizze le, hogy a munkavégző adapter biztosítva van a tárolás alatti minden mozgással szemben.

7. Karbantartás és szervizelés

A munkavégző adaptert úgy tervezték, hogy a lehető legkevesebb karbantartást igényelje. A folyamatos karbantartás magában foglalja a rendszeres tisztítást és kenést, valamint a munkavégző adapter állapotának figyelemmel követését. A leereszkedő gépalkatrészek miatti zúzódásveszély következtében minden karbantartási munkát akkor kell elvégezni, amikor a mozgó alkatrészek teljesen leereszkedtek, és a munkavégző adapter sík felületen leereszkedett a talajra.



VESZÉLY

Zúzódásveszély - Soha ne lépjen felemelt munkavégző adapter alá. Győződjön meg arról, hogy a munkavégző adapter minden karbantartási munka alatt megfelelően meg van támasztva. Soha ne lépjen felemelt munkavégző adapter alá. A rakodógém váratlanul leereszkehdhet a karbantartás során, ami zúzódásból vagy ütődésből adódó súlyos sérüléseket okoz még akkor is, ha a rakodógép motorja nem jár. Minden karbantartási és szervizelési munkát akkor kell elvégezni, amikor a munkavégző adapter biztonságos helyzetbe leereszkehdett.

7.1 A hidraulikus komponensek vizsgálata

Akkor ellenőrizze a hidraulikatömlők és hidraulikus komponensek állapotát, amikor a motort leállították, a rendszer lehűlt és a nyomás távozott. Ne használja a berendezést, ha szivárgást észlelt a munkavégző adapter vagy a rakodógép hidraulikus rendszerében. A kiáramló hidraulikafolyadék a bőrbe hatolhat és súlyos sérüléseket okoz. Azonnal kérjen orvosi segítséget, ha hidraulikafolyadék hatolt át a bőrén. Minden hidraulikaolajjal érintkező testrészt alaposan mosson meg vízzel és szappannal. A hidraulikaolaj a környezetre is káros és bármilyen, a környezetbe történő szivárgást meg kell akadályozni. Minden szivárgást az észlelése után azonnal ki kell javítani. A legkisebb szivárgás is gyorsan erőteljessé válhat. A munkavégző adaptert csak olyan fajtájú hidraulikaolajjal üzemeltesse, amely az Avant rakodógépekben elfogadott.



VESZÉLY

Nagy nyomású folyadék bőrbe fecskendeződésének veszélye - Engedje le a maradványnyomást a karbantartás előtt.

Soha ne kezelje akkor a hidraulikus alkatrészeket, amikor a hidraulikus rendszer nyomás alatt áll, mivel eltörhet vagy meglazulhat egy szerelvény, és a kiszabaduló olaj súlyos sérüléseket okozhat. Ne használja a berendezést, ha hibát észlelt a hidraulikus rendszerben.



Szemrevételezéssel ellenőrizze a tömlőket repedések és kidörzsölődés szempontjából. Ha szivárgás jeleit észleli, a komponens ellenőrzéséhez tartson oda egy kartonpapír darabot arra a helyre, ahol a szivárgást gyanítja. Ne kézzel keresse meg a szivárgást. Kövesse figyelemmel a tömlők kopását, és hagyja abba a használatot, ha bármelyik tömlő külső rétege lekopott. Ellenőrizze a tömlők elvezetését. Igazítsa be a tömlőbilincseket, hogy elkerülje a tömlők kidörzsölődését. A tömlők üzemi élettartama korlátozott. Az üzemeltetési körülményektől függően minden tömlőt legfeljebb 3–5 év használat után alaposan meg kell vizsgálni, és szükség esetén újakra ki kell cserélni.

Ha bármilyen hibát talál, az azt jelenti, hogy a hidraulikatömlőt vagy komponensét ki kell cserélni és a berendezést a megjavításáig nem szabad használni. Pótalkatrészek a legközelebbi AVANT forgalmazónál vagy feljogosított szervizpontnál kaphatók. Ha Önnek nincs megfelelő ismerete és tapasztalata a hidraulikus szerelvényekkel kapcsolatban, illetve a javítás biztonságos elvégzésére vonatkozóan, akkor a javítási munkát hagyja professzionális szerelőkre.

7.2 A munkavégző adapter tisztítása

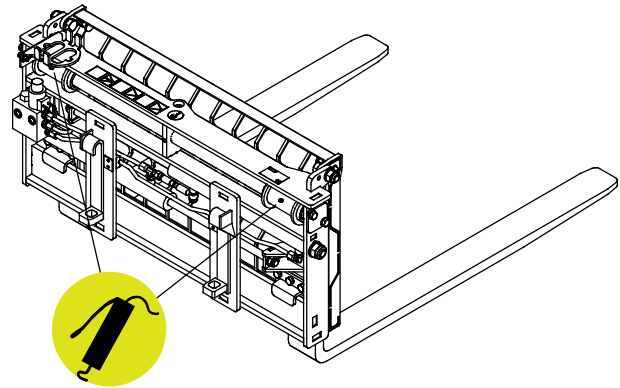
Rendszeresen tisztítsa meg a munkavégző adaptert, hogy megelőzze a szennyeződés felhalmozódását, amelyet még nehezebb eltakarítani. A tisztításhoz használható nagynyomású mosóberendezés és enyhe tisztítószer. Ne használjon erős oldószereket és ne szórja rá közvetlenül a hidraulikus alkatrészekre, vagy a munkavégző adapteren lévő címkékre.

7.3 Kenés

2 kenési pont van a villakarok végeinél.

A megfelelő kenési időköz nagymértékben függ az üzemeltetési körülményektől, de legalább 10 használati óránként kenőanyagot kell alkalmazni. Biztosítani kell a megfelelő kenést, és ha a csapágyak szennyezettek, akkor kenőanyagot kell beadagolni. A beadagolt kenőanyag ki fogja nyomni a szennyeződést.

Zsírzás előtt tisztítsa meg a zsírzószem végét és egyszerre csak kis mennyiségű zsírt adjon hozzá. Az összes zsírzószem szabványos R1/8" méretű. A sérült zsírzószemeket cserélje ki.



7.4 Fémszerkezetek felülvizsgálata

A munkavégző adapter fém szerkezeti részeit is rendszeresen felül kell vizsgálni. Szemrevételezéssel ellenőrizze, vannak-e sérülések, és alaposan vizsgálja meg a gyorscsatoló kereteket, valamint azok környezetét. Tilos használni a munkavégző adaptert, ha az deformálódott, elrepedt vagy elszakadt.

Hegesztéssel végzett javítást csak hegesztő szakmunkások végezhetnek. Hegesztéskor kizárólag a munkavégző adapterben használt acélhoz megfelelő módszerek és adalékanyagok használata megengedett. A javításokra vonatkozó további tájékoztatásért lépjen kapcsolatba a legközelebbi szervizponttal.

Időnként használja a villa oldalmozgatását, hogy megakadályozza a villák vagy a rögzítőmechanizmusok összeütközését. Ellenőrizze, hogy a villák reteszelve nem oldódhat ki. A villa oldalmozgatásának megkönnyítésére használhat megfelelő olajat vagy kenőzsírt. Tartsa a vázat rögzítő csavarokat vagy a háttámlabővítmény csavarjait szorosan meghúzott állapotban.

8. Jótállási feltételek

Az AvantTecno Oy az általa gyártott munkaeszközökre a vásárlás időpontjától 1 év (12 hónap) jótállást vállal.

A jótállás az alábbi javítási költségekre terjed ki:

- A javításra fordított munkaidő költsége amennyiben a javítás nem a gyárban történik.
- A gyártó kicserél minden hibás alkatrész és komponenst.

Előzetes egyeztetés alapján bizonyos esetekben a gyártó megtérítheti a vevő által helyben beszerzett komponensek költségét.

A jótállás nem terjed ki:

- Az előírt karbantartáshoz szükséges komponensekre, kopó-fogyó alkatrészekre és munkaidőre.
- A különleges üzemi körülményekből, nem megfelelő használatból, az AvantTecno Oy előzetes engedélye nélküli szerkezeti változtatásokból, karbantartás hiányából, vagy nem gyári alkatrészek használatából adódó meghibásodásokra.
- A meghibásodásból származó esetleges más káreseményekre, kieső munkaidőre, stb.
- A javítással kapcsolatos utazási és/vagy szállítási költségekre.

| | | |
|----|----------------------------------|---------------------------------|
| FI | EY-vaatimustenmukaisuusvakuutus | Alkuperäinen kieliversio |
| SE | EG-försäkran om överensstämmelse | Originalversion |
| EN | EC Declaration of Conformity | Original language |
| HU | EK megfelelőségi nyilatkozat | Az eredeti dokumentum fordítása |



Valmistaja / Tillverkare / Manufacturer / Gyártó
Osoite / Adress / Address / Cím

AVANT TECNO OY
Ylötie 1
33470 YLÖJÄRVI,
FINLAND

Vakuutamme täten, että alla mainitut tuotteet täyttävät konedirektiivin turvallisuus- ja terveysvaatimukset (direktiivi 2006/42/EY muutoksineen). Seuraavia yhdenmukaistettuja standardeja on sovellettu /

Vi försäkrar härmed att nedan beskrivna produkter överensstämmer med hälso- och säkerhetskrav i EG-maskindirektiv (EG-direktiv 2006/42/EG som ändrat). Följande harmoniserade standarder har tillämpats /

We hereby declare that the products listed below are in conformity with the provisions of the Machinery Directive (directive 2006/42/EC as amended). The following harmonized standards have been applied:

Ezúton nyilatkozunk, hogy az alábbiakban felsorolt termékek megfelelnek a gépekről szóló irányelvnek (2006/42/EK irányelv módosításai). Az alábbi harmonizált szabványokat alkalmaztuk

SFS-EN ISO 12100, SFS-EN ISO 4413

Mallit / Modeller / Models / Models

| Avant | |
|--|--------|
| Hydraulitoiminen trukkihaarukka; Avant-kuormaaajan työlaite Hydraulisk pallgaffel; arbetsredskap för Avant lastare Hydraulic pallet fork; attachment for Avant loaders Raklapvilla oldalmazgatással és villapozicionálással; munkavégző adapter Avant rakodógépekhez | A36279 |



3.12.2019 Ylöjärvi, Finland

Risto Käkelä,
Toimitusjohtaja / Verkställande direktör /
Managing Director / Ügyvezető



AVANT[®]